

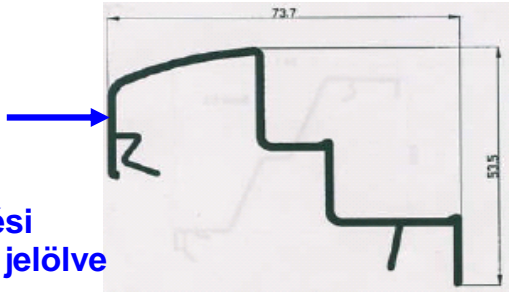
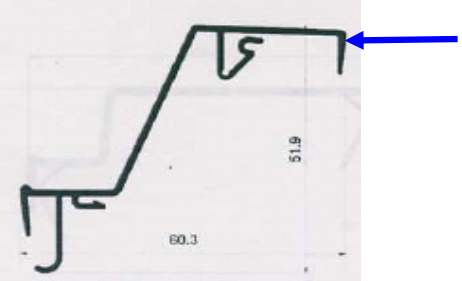
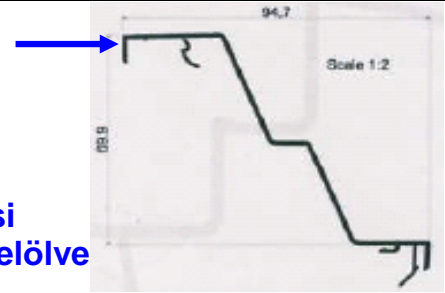
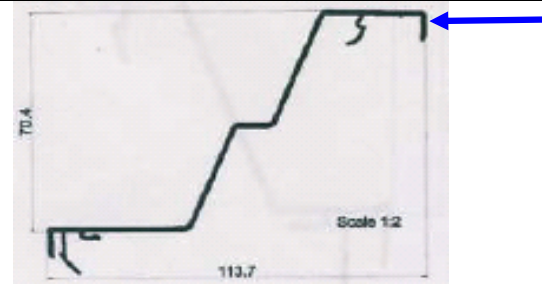
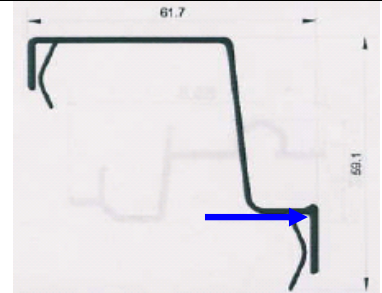
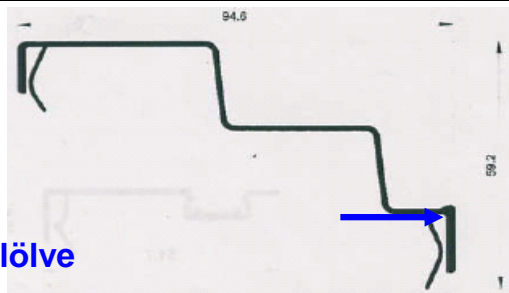
Profilkatalógus - Kemény PVC

Ssz.	Profilszám	Profilvázlat
1.	4164	
2.	4608	
3.	4620	
4.	4622	
5.	4624	
6.	4643	

Profilkatalógus - Kemény PVC

Ssz.	Profilszám	Profilvázlat
7.	4676	<p>Mérési hely jelölve</p>
8.	4680	<p>Mérési hely jelölve</p>
9.	4686	<p>Mérési hely jelölve</p>
10.	4688	<p>Mérési hely jelölve</p>
11.	4699	<p>Mérési hely jelölve</p>
12.	4702	<p>Mérési hely jelölve</p>

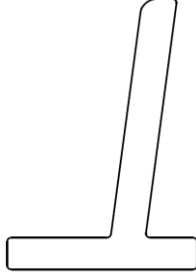
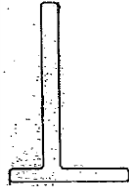
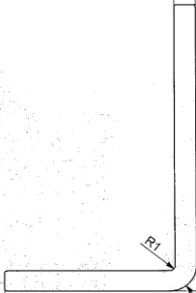
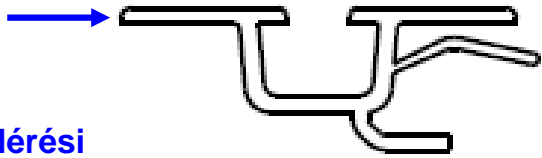
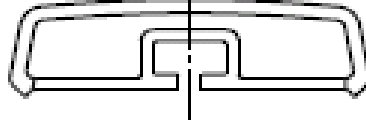
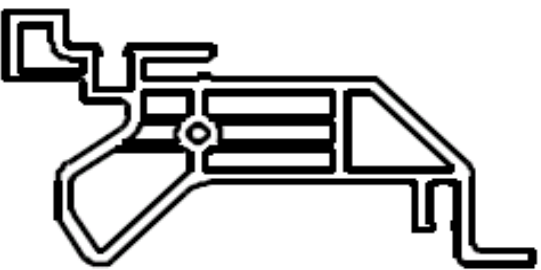
Profilkatalógus - Kemény PVC

Ssz.	Profilszám	Profilvázlat
13.	4705	 <p>Mérési hely jelölve</p>
14.	4708	 <p>Mérési hely jelölve</p>
15.	4715	 <p>Mérési hely jelölve</p>
16.	4716	 <p>Mérési hely jelölve</p>
17.	4720	 <p>Mérési hely jelölve</p>
18.	4721	 <p>Mérési hely jelölve</p>

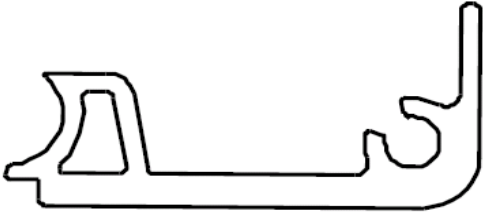

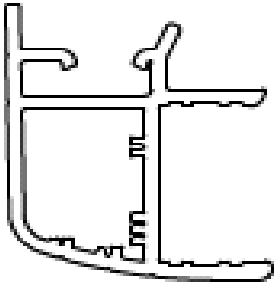
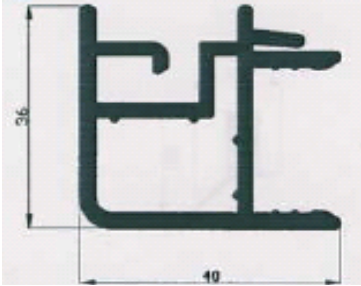
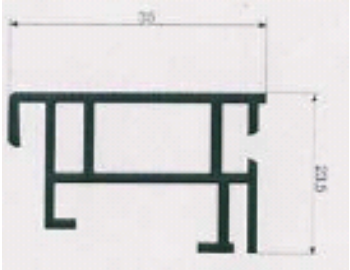
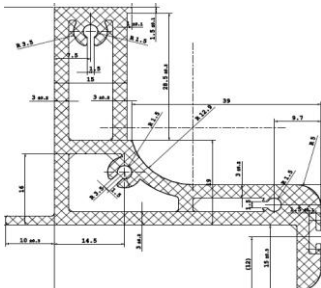
Profilkatalógus - Kemény PVC

Ssz.	Profilszám	Profilvázlat
19.	4735	<p>Mérési hely jelölve</p>
20.	4744	<p>Mérési hely jelölve</p>
21.	4746	<p>Mérési hely jelölve</p>
22.	4747	<p>Mérési hely jelölve</p>
23.	5008	<p>Mérési hely jelölve</p>
24.	5020 (T)	

Profilkatalógus - Kemény PVC

Ssz.	Profilszám	Profilvázlat
25.	5020 (ferde T)	
26.	5021 (kis T)	
27.	5022 (L)	
28.	5046	 Mérési hely jelölve
29.	5060	
30.	5099	

Profilkatalógus - Kemény PVC

Ssz.	Profilszám	Profilvázlat
31.	5102	
32.	5185	
33.	5416	
34.	5671	
35.	5685	
36.	5902	

Profilkatalógus - Kemény PVC

Ssz.	Profilszám	Profilvázlat
37.	5919	
38.	4695 (Extr.sz.)	
39.	4696 (Extr.sz.)	
40.		
41.		
42.		

Profilkatalógus - Kemény PVC

Ssz.	Profilszám	Profilvázlat
43.		
44.		
45.		
46.		
47.		
48.		