

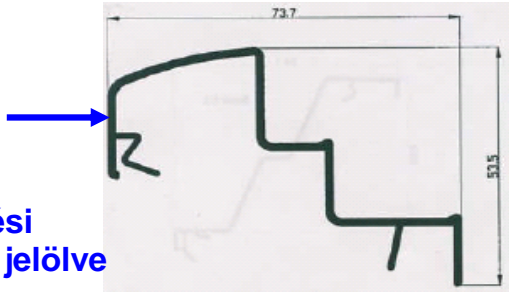
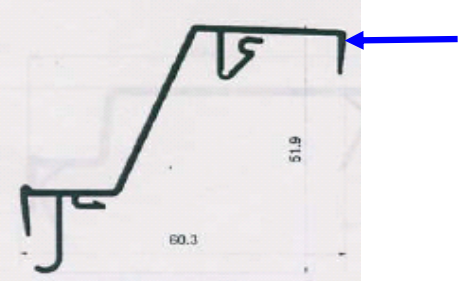
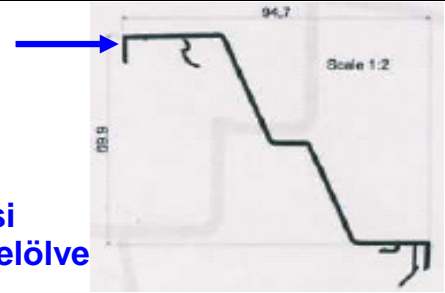
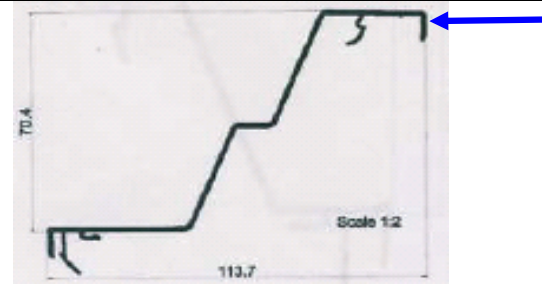
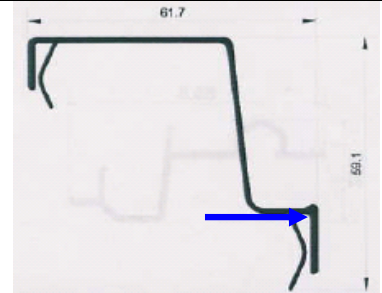
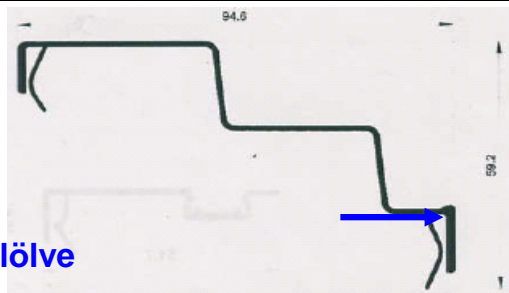
# Profilkatalógus - Kemény PVC

Ssz.	Profilszám	Profilvázlat
1.	<b>4164</b>	
2.	<b>4608</b>	
3.	<b>4620</b>	
4.	<b>4622</b>	
5.	<b>4624</b>	
6.	<b>4643</b>	

# Profilkatalógus - Kemény PVC

Ssz.	Profilszám	Profilvázlat
7.	<b>4676</b>	<p>Mérési hely jelölve</p>
8.	<b>4680</b>	<p>Mérési hely jelölve</p>
9.	<b>4686</b>	<p>Mérési hely jelölve</p>
10.	<b>4688</b>	<p>Mérési hely jelölve</p>
11.	<b>4699</b>	<p>Mérési hely jelölve</p>
12.	<b>4702</b>	<p>Mérési hely jelölve</p>

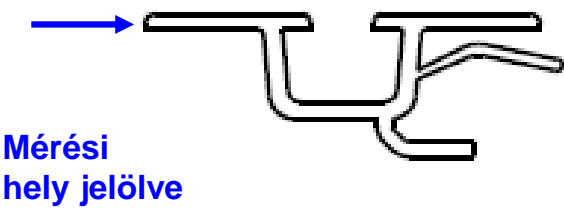
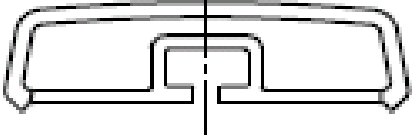
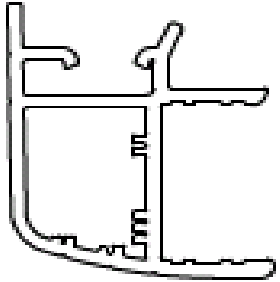
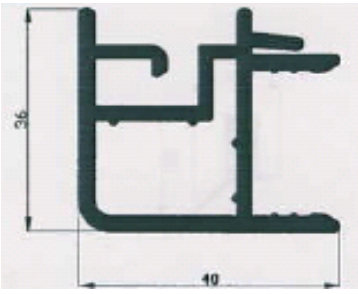
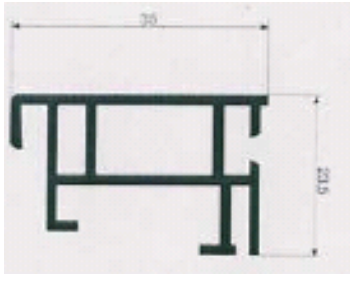
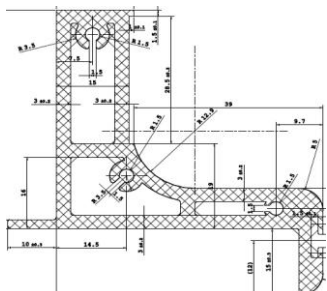
# Profilkatalógus - Kemény PVC

Ssz.	Profilszám	Profilvázlat
13.	<b>4705</b>	 <p>Mérési hely jelölve</p>
14.	<b>4708</b>	 <p>Mérési hely jelölve</p>
15.	<b>4715</b>	 <p>Mérési hely jelölve</p>
16.	<b>4716</b>	 <p>Mérési hely jelölve</p>
17.	<b>4720</b>	 <p>Mérési hely jelölve</p>
18.	<b>4721</b>	 <p>Mérési hely jelölve</p>

# Profilkatalógus - Kemény PVC

Ssz.	Profilszám	Profilvázlat
19.	<b>4735</b>	<p>Mérési hely jelölve</p>
20.	<b>4744</b>	<p>Mérési hely jelölve</p>
21.	<b>4746</b>	<p>Mérési hely jelölve</p>
22.	<b>5008</b>	<p>Mérési hely jelölve</p>
23.	<b>5020</b> (T)	
24.	<b>5020</b> (ferde T)	

# Profilkatalógus - Kemény PVC

Ssz.	Profilszám	Profilvázlat
25.	<b>5046</b>	 <p>Mérési hely jelölve</p>
26.	<b>5060</b>	
27.	<b>5416</b>	
28.	<b>5671</b>	
29.	<b>5685</b>	
30.	<b>5902</b>	

# Profilkatalógus - Kemény PVC

Ssz.	Profilszám	Profilvázlat
31.	<b>5919</b>	
32.	<b>4695</b> <b>(Extr.sz.)</b>	
33.	<b>4696</b> <b>(Extr.sz.)</b>	
34.		
35.		
36.		

# Profilkatalógus - Kemény PVC

Ssz.	Profilszám	Profilvázlat
37.		
38.		
39.		
40.		
41.		
42.		

# Profilkatalógus - Kemény PVC

Ssz.	Profilszám	Profilvázlat
43.		
44.		
45.		
46.		
47.		